

LED TUBE INSTALLATION GUIDE – WARNING

WARNING - Risk of fire or electric shock. LED Retrofit Kit installation requires knowledge of luminaire electrical systems. Installation should be performed only by a qualified electrician in accordance with the National Electrical Code and relevant local code.

WARNING - Risk of fire or electric shock. Install this kit only in the luminaires that have the construction features and dimensions shown in the photographs and/or drawings and where the input rating of the retrofit kit does not exceed the input rating of the luminaire.

WARNING - To prevent wiring damage or abrasion, do not expose wiring to edges of sheet metal or other sharp objects.

WARNING - Risk of fire or electric shock. Luminaire wiring and electrical parts may be damaged when drilling for installation of LED retrofit kit. Check for enclosed wiring and components.

WARNING - Installers should examine all parts that are not intended to be replaced by the retrofit kit for damage and replace any damaged parts prior to installation of the retrofit kit.

WARNING - THE RETROFIT KIT IS ACCEPTED AS A COMPONENT OF A LUMINAIRE WHERE THE SUITABILITY OF THE COMBINATION SHALL BE DETERMINED BY AUTHORITIES HAVING JURISDICTION. PRODUCT MUST BE INSTALLED BY A QUALIFIED ELECTRICIAN IN ACCORDANCE WITH THE APPLICABLE AND APPROPRIATE ELECTRICAL CODES. THE INSTALLATION GUIDE DOES NOT SUPERSEDE LOCAL OR NATIONAL REGULATIONS FOR ELECTRICAL INSTALLATIONS.

- Disconnect power at the source before installation, inspection or removal. Do not simply switch off fixture.
- This item is rated at 120-277V. Installer must determine whether line voltage 120-277V is available at the luminaire before installation.
- Not intended for use with emergency exit fixtures or emergency exit lights.
- Not for use with luminaire ballast.
- Do not use if product is damaged.
- Suitable for use with non-shunted and shunted lamp holders.
- Do not make or alter any open holes in an enclosure of wiring or electrical components during kit installation.
- "This luminaire has been modified to operate LED lamps" shall be marked on the retrofit luminaire where readily visible by the user during normal maintenance including re-lamping.
- Risk of fire or electric shock. Do not open or modify. No user serviceable parts inside.
- Installers should not disconnect existing wires from lamp holder terminals to make new connections at lamp holder terminals. Instead installers should cut existing lamp holder leads away from the lamp holder and make new electrical connections to lamp holder lead wires by employing applicable connectors.
- SUITABLE FOR DAMP LOCATIONS. Suitable for use in wet locations when used in an outdoor-rated fixture. Not for use where directly exposed to the weather or water.
- Complies with Part 15 of FCC. Operation is subject to the following two conditions: (1) This device may not cause harmful interference, and (2) This device must accept any interference received including interference that may cause undesired operation.
- No external weight or mechanical force should be applied to tube or components.
- THE RETROFIT ASSEMBLY IS ACCEPTED AS A COMPONENT OF A LUMINAIRE WHERE THE SUITABILITY OF THE COMBINATION SHALL BE DETERMINED BY AUTHORITIES HAVING JURISDICTION.

Nominal Lamp Length	Lamp Compartment Dimensions [Length x Width x Height]	Max No.	Minimum Spacing between tube lamps , center to center
8"	96-1/16"x10-5/8"x2-3/4"	2	4-5/16"

GUIDE D'INSTALLATION – ATTENTION

WARNING - Risque d'incendie ou de choc électrique. L'installation de ce kit LED nécessite la connaissance des systèmes électriques des luminaires. L'installation doit être faite par un électricien qualifié en accord avec les normes électriques nationales et locales en vigueur.

WARNING - Risque d'incendie ou de choc électrique. Installez ce kit uniquement dans les luminaires dont les caractéristiques de construction et les dimensions sont indiquées sur les photographies et / ou les dessins et dont la cote d'alimentation du kit de modernisation ne dépasse pas cote d'alimentation du luminaire.

WARNING - Afin d'éviter tout dommage ou abrasion ne pas laisser de câble en contact avec les bords métalliques ou autre endroit abrasif.

WARNING - Risque d'incendie ou de choc électrique. Le câblage du luminaire peut être endommagé pendant le perçage pour l'installation de ce kit de conversion LED. Vérifier les câblage et composants qui peuvent être enclos.

- Couper l'alimentation à la source avant l'installation, l'inspection ou le retrait. Ne pas simplement éteindre l'appareil.
- Ce produit est évalué à 120-277V. L'installateur doit déterminer si la tension de ligne 120-277V est disponible au niveau du luminaire avant l'installation.
- Non destiné à être utilisé avec un luminaire de sortie de secours ou un éclairage de sortie de secours
- Ne pas utiliser avec un ballast de luminaire
- Ne pas utiliser si le produit est endommagé
- Convient pour une utilisation avec des supports de lampe non-shuntés et shuntés.
- Ne pas faire ou modifier des trous dans la boîte de câblage ou tout autre composant électrique pendant l'installation.
- "Ce luminaire a été modifié pour faire fonctionner une lampe DEL" doit être inscrit sur le luminaire converti de manière à être visible pendant l'entretien et notamment le changement de lampe.
- Risque de choc électrique. Ne pas ouvrir. Aucune pièce ne peut être changée à l'intérieur.
- L'installateur ne doit pas déconnecter les câbles existants au niveau des connecteur de la douille. L'installateur doit couper le câble existant à distance des douilles et utiliser des connecteurs appropriés pour faire une nouvelle connection.
- CONVIENT AUX EMPLACEMENTS HUMIDES. Convient aux emplacements mouillés si installé dans un luminaire pour extérieur. Ne pas utiliser si directement exposé aux éléments ou à l'eau.
- Conforme à la partie 15 de la FCC. Le fonctionnement est soumis aux deux conditions suivantes: (1) cet appareil ne doit pas causer d'interférences nuisibles et (2) doit accepter les interférences reçues, y compris les interférences susceptibles de provoquer un fonctionnement indésirable.
- Aucun poids externe ou force mécanique ne doit être appliqué au tube ou aux composants.
- L'INSTALLATION DE CE KIT DE CONVERSION EST ACCEPTÉ COMME UN COMPOSANT DU LUMINAIRE POUR LEQUEL LE CARATÈRE APPROPRIÉ DE LA COMBINAISON DOIT ÊTRE DETERMINÉ PAR LES AUTORITÉS COMPÉTENTES AYANT JURISDICTION.
- Les lampes sont destinées à mettre à jour des luminaires fluorescents à montage en surface. Des luminaires de type IC ou non-IC à montage en surface utilisant au maximum 2 lampes tubulaires. Les dimensions minimales du compartiment de la lampe sont décrites ci-dessous:

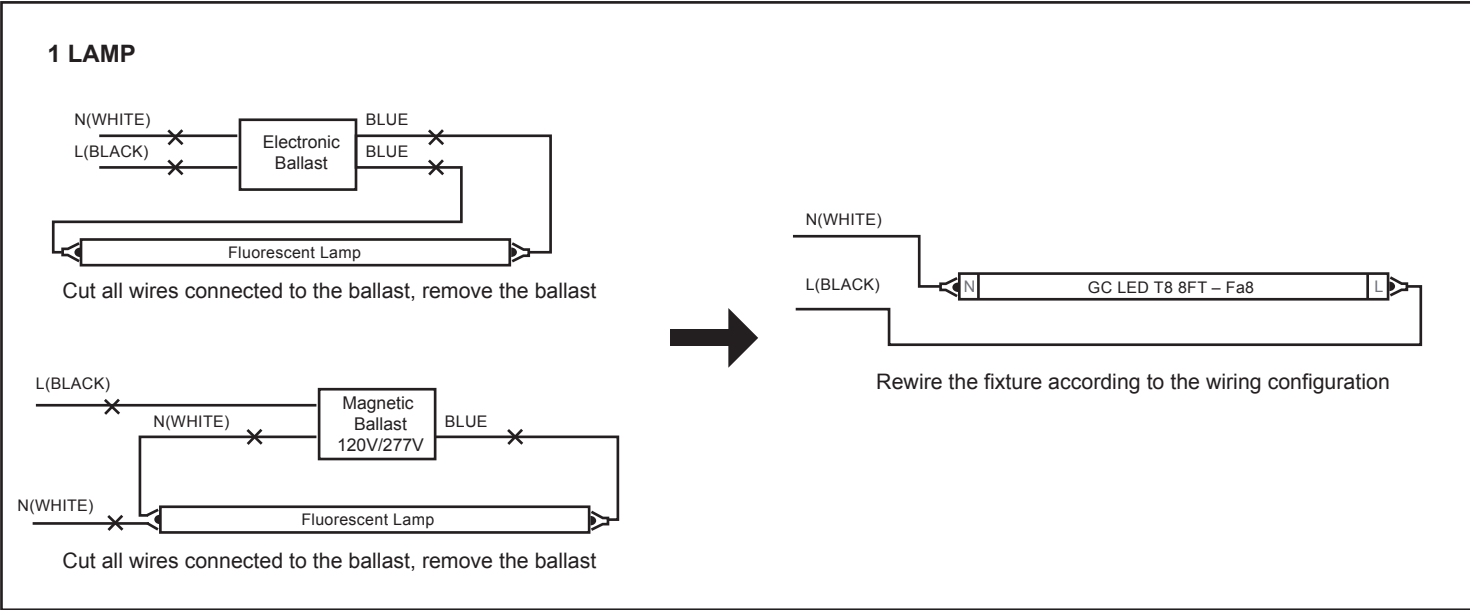
Longueur nominale de la lampe	Dimensions du compartiment de la lampe [Longueur x Largeur x Hauteur]	Nombre maximum	Espacement minimum entre les lampes à tube, centre à centre
8"	96-1/16"x10-5/8"x2-3/4"	2	4-5/16"

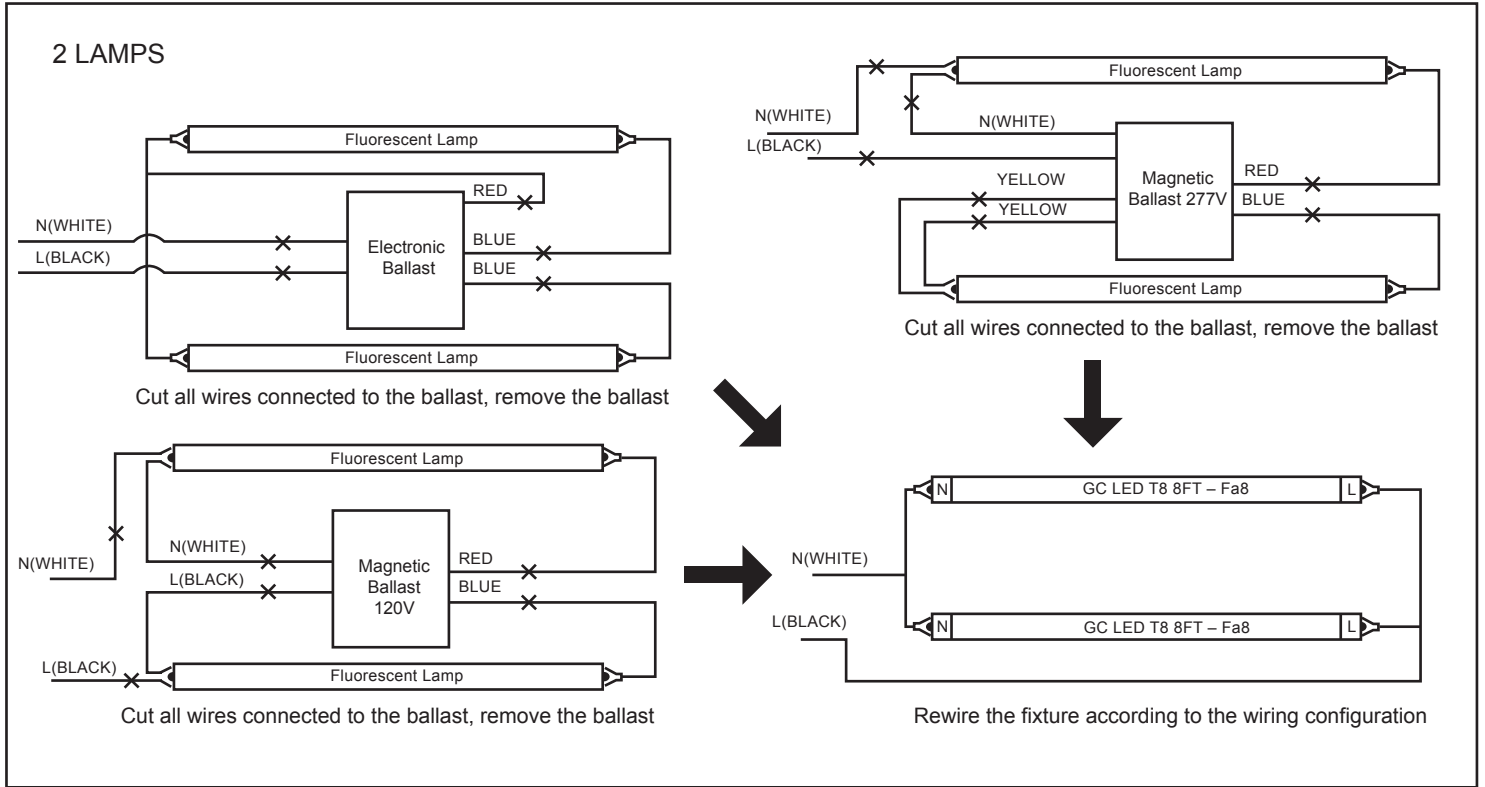
LED TUBE INSTALLATION GUIDE – INSTALLATION STEPS / GUIDE D’INSTALLATION – ETAPES D’INSTALLATION

- 1) Read all WARNINGS before continuing this section.
- 2) Make sure POWER IS TURNED OFF at the source to the location at which you are installing the product.
- 3) Remove lens, cover and fluorescent tubes. Cut away all wires connecting the ballast.
- 4) Attach supplied support clip to fixture housing centered between the existing sockets with supplied self-tapping screw.
- 5) Make sure to connect the line (L) and neutral (N) to the corresponding ends of the tube marked L and N. Note this product is double-ended, do not wire to a single end.
- 6) Follow wiring diagrams for number of lamps and original ballast type.
- 7) Visibly affix the “Modification Sticker” to the fixture and reinstall housing cover and lens if applicable.
- 8) Return power back to the source and installation is complete.

- 1) Lisez tous les AVERTISSEMENTS avant de continuer cette section.
- 2) Assurez-vous que l'alimentation est coupée à la source à l'endroit où vous installez le produit.
- 3) Retirez la lentille, le couvercle et les tubes fluorescents. Couper tous les fils reliant le ballast.
- 4) Fixez le clip de support fourni au boîtier de l'appareil au centre des douilles existantes à l'aide de la vis autotaraudeuse fournie.
- 5) Assurez-vous de raccorder la ligne (L) et le neutre (N) aux extrémités correspondantes du tube marqué L et N. Notez que ce produit est à double extrémité, ne pas câbler à une seule extrémité.
- 6) Suivre les schémas de câblage pour le nombre de lampes et le type de ballast d'origine.
- 7) Apposez visiblement le "L'AUTOCOLLANT DE MODIFICATION" sur le luminaire et réinstallez le couvercle du boîtier et la lentille, le cas échéant.
- 8) Remettre le courant à la source et l'installation est terminée.

T8 8FT Fa8 - SINGLE PIN





T8 8FT R17D - RECESSED DOUBLE CONTACT PIN

